

### Technische Daten / Technical Data:

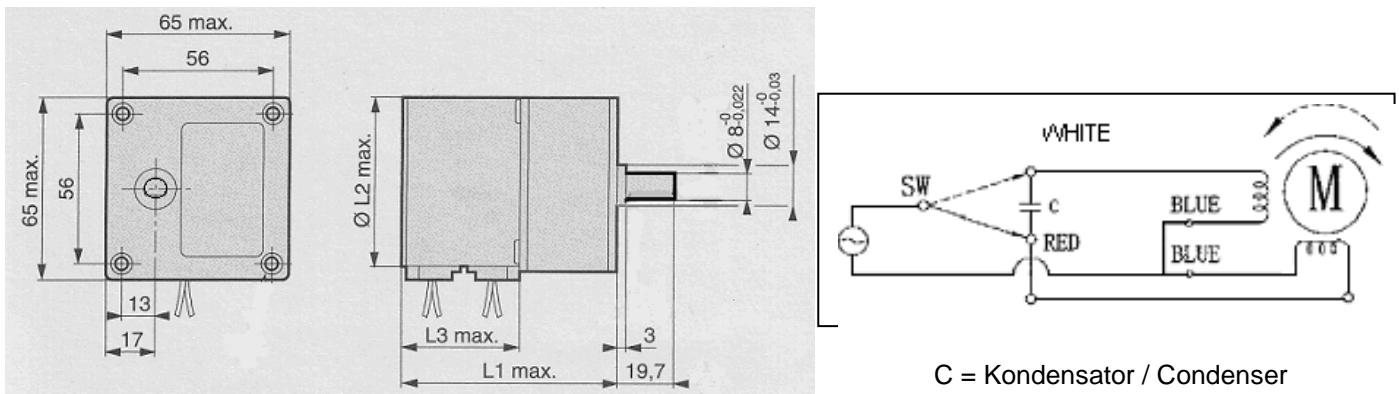


Artikelnummer / Order number motor	901 313	901 312
Nennspannung / Rated voltage	230 V	115 V
Frequenz / Frequency	50 HZ	60 HZ
Drehmoment / Torque	320 Ncm	320 Ncm
Kondensatorkapazität / Condenser capacity	0,39 $\mu$ F	1,0 $\mu$ F
Artikelnummer Kondensator / Order number condenser	901 732	901 315
Leistungsaufnahme / Power consumption	15 W	15 W
Umdrehungsgeschwindigkeit UpM / Rotation speed rpm	4	4
Drehrichtungen / Rotation directions	rechts / links right / left	rechts / links right / left
Temp.-erhöhung / Temp. rise	55° C	55° C
Gewicht / Weight	860 g	860 g
Zulässige Umgebungstemperatur / Permitted ambient temperature	-10° bis + 70° C	-10° bis + 70° C

### Weitere Optionen / Further options:

- Reversierbetrieb mit Umschaltelektronik möglich / Reversible operation by shift electronics
- Motoren auch mit anderen Nennspannungen und Motorwellen auf Anfrage lieferbar (Mindestmenge 100 Stück) / Motors with other rated voltages and axes are available on demand (minimum amount 100 pieces)
- Zubehörkomponenten, wie Montagetraverse, Zahnräder Kupplung, auf Anfrage lieferbar / Accessories like brackets, gearwheels, clutch, etc. are available on demand too.

### Abmessungen und Anschlussplan / Dimensions and connection diagram:



L1 = 76,5 mm / L2 = 65,5 mm / L3 = 43 mm (Toleranz  $\pm 1$ )